

Linea KIT 1 Orizzontale

(Separatore Impianto Più ACS)



Dimensioni 14,5 x 54,5 x 34 cm (PxBxH)



Box e centralina inclusi

KIT IDRAULICI LEGNA

Codice	Descrizione
K1K-3014	30 kW - 14 kW
K1K-3020	30 kW - 20 kW
K1K-4014	40 kW - 14 kW
K1K-4020	40 kW - 20 kW

Componenti

- 1 Centralina elettronica
- 1 Scambiatore termico 30/40 kW
- 1 Scambiatore sanitario 14/20 kW
- 2 Circolatori 15/70
- 1 Valvola motorizzata 3 vie 1/2" (può essere sostituita con 2 valvole NA-NC)
- 1 Flussostato da 1/2"
- 1 Valvola di non ritorno 3/4"
- Tubazioni in rame DN20 mm uscita 3/4" M
DN14 mm uscita 1/2" M
- 1 Box in lamiera verniciato bianco
- 1 Cablaggio elettrico

Funzioni



Interfaccia generatore di calore con caldaia a gas. Consente la gestione del riscaldamento, effettua la produzione di acqua calda sanitaria istantanea; separa il circuito del generatore di calore dal circuito della caldaia mettendo a norma l'impianto secondo ISPEL del 18/09/2006. Funzione anticondensa.

Applicazioni

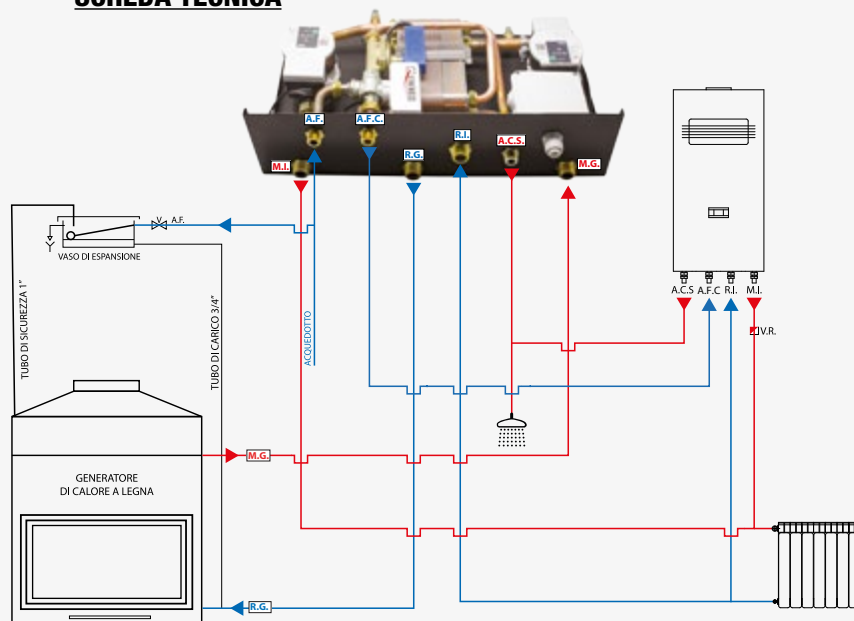
Generatore di calore **senza circolatore** a bordo macchina. Termocamini, Termocucine, Stufe e Caldaie.



LEGENDA

- MI** MANDATA IMPIANTO
- AF** ACQUA FREDDA
- AFC** ACQUA FREDDA CALDAIA
- RG** RITORNO GENERATORE
- RI** RITORNO IMPIANTO
- ACS** ACQUA CALDA SANITARIA
- MG** MANDATA GENERATORE
- VR** VALVOLA DI NON RITORNO

SCHEDA TECNICA



Illustrazioni e dati presenti si intendono non impegnativi. L'azienda si riserva il diritto di apportare modifiche senza obbligo di preavviso. È vietata la riproduzione parziale o totale di disegni, testi e illustrazioni senza autorizzazione scritta