

COMPACT 2SM

VALVOLA SFERA CON ATTUATORE ELETTRICO ROTATIVO

- VERSIONE A 2 VIE
- SERVOCOMANDO ELETTRICO A 230 VAC o 24 VAC CON FERMO ELETTRICO DI FINE CORSA
- POSSIBILITÀ DI CONTATTO AUSILIARIO PULITO
- REGOLAZIONE A 3 PUNTI (SPDT) o ON/OFF (SPST)
- DIAMETRI DISPONIBILI DA Ø ½" A Ø 1"

APPLICAZIONI

Le valvole a sfera motorizzate serie **COMPACT** permettono l'intercettazione automatica del fluido negli impianti di riscaldamento, condizionamento ed idrosanitari. Sono particolarmente adatte negli impianti di riscaldamento a zona grazie alle loro elevate caratteristiche tecniche sia idrauliche sia elettriche ed alle ridotte dimensioni d'ingombro.

Possono essere impiegate in cassette di distribuzione a collettore, idro-kit per impianti misti solido-liquido/gassoso, per l'intercettazione di fan-coil e per tutti quegli impieghi dove lo spazio di inserimento della valvola motorizzata è ristretto grazie al servomotore estremamente compatto di ridotte dimensioni di ingombro.

Gli impieghi sono vari quali ad esempio: automazione in impianti a circuito chiuso di riscaldamento, raffrescamento, refrigerazione per uso civile, industriale ed agricolo. Regolazione automatica della temperatura dell'acqua in bollitori ad uso igienico-sanitario; impianti di irrigazione per serre, giardini; impianti con pannelli solari, impianti con caminetti o stufe a legna "idro"; impianti di condizionamento e refrigerazione.

Con questa tipologia di costruzione le valvole si possono impiegare in un ampio range di temperature dalla refrigerazione, sino al - 32°C, al solare con + 150°C.

La versione **K** con tenute particolari sull'albero in 3075 FKM (VITON®) può essere impiegata in impianti nei quali vengano utilizzati media quali fluido motore SAE 10W40, gasolio, olio vegetale e grasso animale. Per altri usi è buona norma in ogni caso contattare il nostro ufficio tecnico per conoscere la compatibilità dei materiali in impieghi diversi da quelli sopra descritti

NOTA Per temperature inferiori a + 5°C e superiori a + 95°C è necessario l'impiego del distanziale con funzione di taglio termico ADPT.

FUNZIONAMENTO

I servocomandi sono **SENZA** ritorno a molla

Il servomotore è del tipo elettrico a movimento rotativo, reversibile sincrono a due sensi di marcia con condensatore.

L'attuatore di serie viene fornito con pilotaggio SPDT (comando a 3 punti) o SPST mediante relay interno (comando ON/OFF), il movimento rotatorio tra Aperura e Chiusura è di 90° limitato da due microinterruttori posizionati al suo interno. Il tempo di intervento è di 60 o 30 secondi, l'attuatore è munito di cavo multipolare per il collegamento elettrico ed il grado di protezione dell'involucro è IP 44.

MODELLI DISPONIBILI

VALVOLE

Ø	DN	Codice	Kvs m ³ /h	Δpmax KPa	Attacchi ISO 7/1 – ISO 228/1
½"	15	2SMA15	16.2	500	G ½" ISO 228/1
½"	15	2SMA20	16.2	500	Rp ¾" ISO 7/1
½"	15	2SMA25	16.2	500	Rp 1" ISO 7/1
½"	15	2SFA	16.2	500	Rp ½" F x Rp ¾" M ISO 7/1
¾"	20	2SMB20	26.5	500	G ¾" ISO 228/1
¾"	20	2SMB25	26.5	500	Rp 1" ISO 228/1
¾"	20	2SFB	26.5	500	Rp ¾" F x Rp 1" M ISO 7/1
1"	25	2SMC25	47	500	G 1" ISO 228/1
1"	25	2SMC32	47	500	Rp 1" ¼ ISO 7/1
1"	25	2SFC	47	500	Rp 1" F x Rp 1" ¼ M ISO 7/1

Nota 1: Le valvole standard hanno una tenuta sull'albero mediante O-Rings in EPDM PEROX A per impieghi con acqua calda o refrigerata, per fluidi quali olio motore SAE 10W40, gasolio, olio vegetale e grasso animale è necessario l'utilizzo di O-Rings in 3075 FKM (VITON®), versione **K**.

ACCESSORI

Codice	Descrizione	Abbinamento Valvola
BOC15	Bocchettone piano G ½" con girella G ¾" e guarnizione piana - nichelato	2SMA20
BOC20	Bocchettone piano G ¾" con girella G 1" e guarnizione piana - nichelato	2SMA25 2SMB25 2SMC20
BOC25	Bocchettone piano G 1" con girella G 1" ¼ e guarnizione piana - nichelato	2SMC32

SERVOCOMANDI

Modello	Alimentazione	Segnale di comando	Tempo di Corsa (in 90°)	Contatto Ausiliario Pulito
RSF	230V ± 10% 50/60Hz	3 punti (SPDT)	60 secondi	NO
RSF-X	230V ± 10% 50/60Hz	3 punti (SPDT)	60 secondi	SI
RSF-V	230V ± 10% 50/60Hz	3 punti (SPDT)	30 secondi	NO
RSF-XV	230V ± 10% 50/60Hz	3 punti (SPDT)	30 secondi	SI
RSF24	24V ± 10% 50/60Hz	3 punti (SPDT)	60 secondi	NO
RSF24-X	24V ± 10% 50/60Hz	3 punti (SPDT)	60 secondi	SI
RSF24-V	24V ± 10% 50/60Hz	3 punti (SPDT)	30 secondi	NO
RSF24-XV	24V ± 10% 50/60Hz	3 punti (SPDT)	30 secondi	SI
RSR	230V ± 10% 50/60Hz	ON/OFF (SPST)	60 secondi	NO
RSR-X	230V ± 10% 50/60Hz	ON/OFF (SPST)	60 secondi	SI
RSR-V	230V ± 10% 50/60Hz	ON/OFF (SPST)	30 secondi	NO
RSR-XV	230V ± 10% 50/60Hz	ON/OFF (SPST)	30 secondi	SI
RSR24	24V ± 10% 50/60Hz	ON/OFF (SPST)	60 secondi	NO
RSR24-X	24V ± 10% 50/60Hz	ON/OFF (SPST)	60 secondi	SI
RSR24-V	24V ± 10% 50/60Hz	ON/OFF (SPST)	30 secondi	NO
RSR24-XV	24V ± 10% 50/60Hz	ON/OFF (SPST)	30 secondi	SI

NOTA 2: Con l'alimentazione elettrica a 60Hz la corsa del servomotore è più veloce del 20% rispetto alla frequenza di 50Hz e la coppia si riduce del 7%.

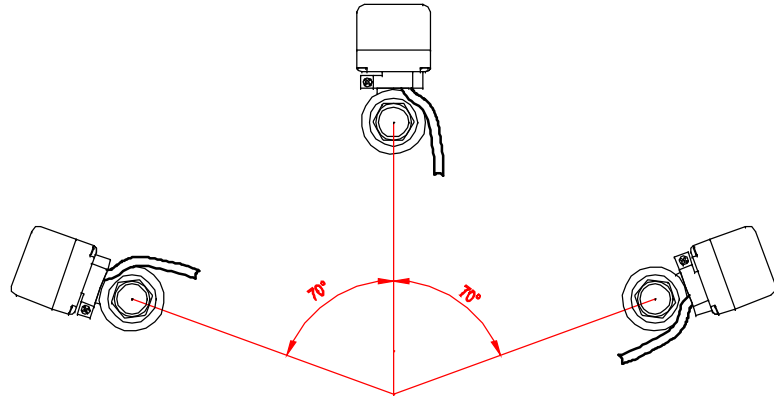
NOTA 3: I servocomandi sono disponibili nella variante dotata riscaldatore interno anticondensa. Questa versione, identificata dal suffisso **H** deve essere utilizzata in impianti con glicole o acqua refrigerata a temperatura inferiore a 5°C (41°F) ed in combinazione con il distanziale ADPT.

ACCESSORI

Codice	Descrizione	Abbinamento Valvola
ADPT-35	Distanziale valvola/attuatore in Plastica-Ottone L = 35 mm con funzione di taglio termico, con asse interno in materiale plastico speciale con alta resistenza termica e meccanica.	TUTTI I MODELLI
ADPT-50	Distanziale valvola/attuatore in Plastica-Ottone L = 50 mm con funzione di taglio termico, con asse interno in materiale plastico speciale con alta resistenza termica e meccanica.	TUTTI I MODELLI
ADPT-73	Distanziale valvola/attuatore in Plastica-Ottone L = 73 mm con funzione di taglio termico, con asse interno in materiale plastico speciale con alta resistenza termica e meccanica.	TUTTI I MODELLI

Valvola	<p>La valvola sfera è a passaggio totale adatta per l'utilizzo con media quali acqua, gas (secondo DIN EN 437), aria, vuoto e fluidi non corrosivi in genere. Le valvole sono approvate secondo norma DIN EN 331 DVGW, SVGW. Il corpo valvola è costituito da ottone stampato a caldo e nichelato CW617N, i raccordi sono in ottone CW614N nichelato come anche l'asse di comando, la sfera a passaggio totale è in ottone CW614N nichelato e cromato a spessore.</p> <p>Le guarnizioni in PTFE puro e stabilizzato garantiscono la tenuta sulla sfera e la particolare conformazione delle stesse mantiene un costante momento torcente, anche in caso di lunga inattività, riducendo in questo modo il carico al servomotore preservandone la durata. La tenuta dell'albero di comando è costituita da 3 O-Ring in EPDM PEROX.</p>
Servomotore	<p>È di tipo reversibile sincrono a 2 sensi di marcia con condensatore, con riduttore ad ingranaggi in acciaio, l'involucro è in materiale plastico in AKULON® ULTRAFLOW K-FG6 conforme alle norme UL94 Class HB. L'attuatore è fornito di cavo per il collegamento elettrico a 4 poli con sezione di 0,75 mm² con lunghezza di 1400 mm, o 6 poli con sezione di 0,50 mm² con lunghezza di 500 mm.</p>
Microinterruttore ausiliario	<p>Nelle versioni X l'attuatore è munito di microinterruttore ausiliario con contatti puliti con carico ammesso massimo di 0,80 A, da utilizzare, per esempio, per l'arresto della pompa di circolazione alla chiusura della valvola e viceversa. La chiusura del contatto avviene ad un valore indicativo di apertura della valvola di circa il 90%.</p>
Tempo di manovra	<p>Il servocomando è disponibile con tempo di manovra a 60 secondi o 30 secondi, lavorando su un angolo di 90°.</p>
Utilizzo modulante	<p>La versione con controllo SPDT o comunemente chiamato a 3 punti, permette di collegare i servomotori a qualsiasi regolatore di tipo modulante in modo che possa parzializzare più o meno l'apertura della valvola.</p>
Utilizzo ON/OFF	<p>L'attuatore con comando SPST, chiamato ON/OFF, ha un relay al suo interno che permette il collegamento ad un termostato o cronotermostato ad 2 contatti. Il servomotore collegato direttamente alla linea elettrica si porta automaticamente nella posizione di chiusura, quando il regolatore chiude il contatto alimentando il relay interno, questo scambia portando il servomotore nella posizione di apertura. Quando il regolatore apre il contatto il relay non è più alimentato e scambia riportando l'attuatore nella posizione di chiusura. Con questo comando l'attuatore ha solamente due posizioni: Aperto o Chiuso, senza scelte intermedie. A differenza del comando SPDT questo utilizzo permette di collegare più attuatori (massimo 20) ad uno stesso regolatore.</p>

La valvola può essere installata in qualsiasi posizione tranne quella con il servomotore rivolto verso il basso in modo tale che una eventuale perdita di fluido non entri all'interno dello stesso rischiando di provocare un corto circuito.



Indicazione di posizione

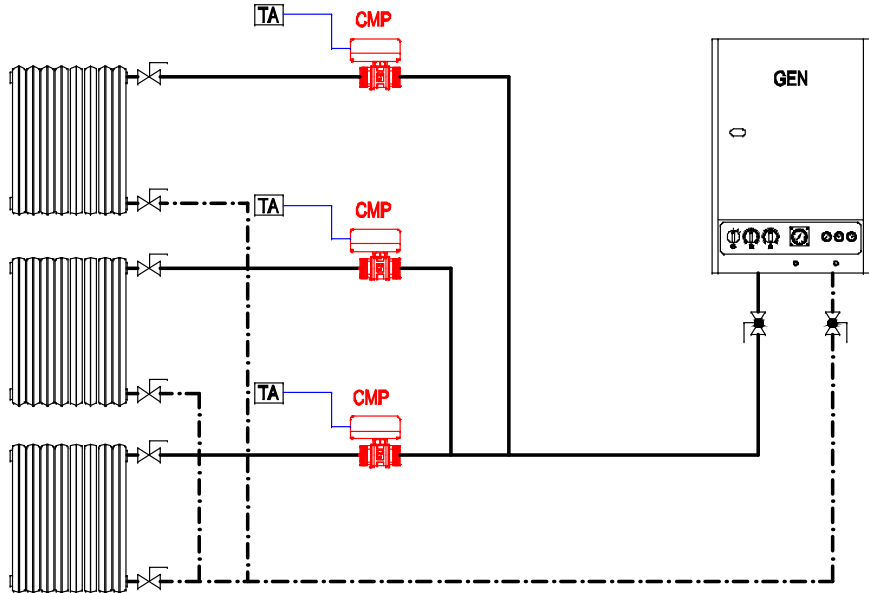
Si può individuare la posizione della valvola, Aperta o Chiusa, guardando semplicemente l'orientamento dell'albero di comando rispetto al nasello di blocco della valvola. Di seguito riportiamo un semplice schema di funzionamento.

IMPIANTO	POSIZIONE VALVOLA	
	Chiusa	Aperta

Impianto unifamiliare con suddivisione a zone.

LEGENDA

- CMP COMPACT VALVOLA MOTORIZZATA**
- GEN** GENERATORE DI CALORE A COMBUSTIBILE LIQUIDO/GASSOSO
- GCS** GENERATORE DI CALORE A COMBUSTIBILE SOLIDO
- ACS** ACCUMULO ACQUA SANITARIA
- UER** UNITÀ ESTERNA DI REFRIGERAZIONE.
- FC** FAN-COIL
- MS** VALVOLA MISCELATRICE
- T** TERMOSTATO
- TA** TERMOSTATO AMBIENTE
- P** CIRCOLATORE
- VE** VASO ESPANSIONE CHIUSO
- VR** VALVOLA DI NON RITORNO
- VS** VALVOLA DI SICUREZZA
- RP** RIDUTTORE DI PRESSIONE
- PS** PANNELLO SOLARE TERMICO
- VST** VALVOLA DI SCARICO TERMICO
- SP** SCAMBIATORE A PIASTRE

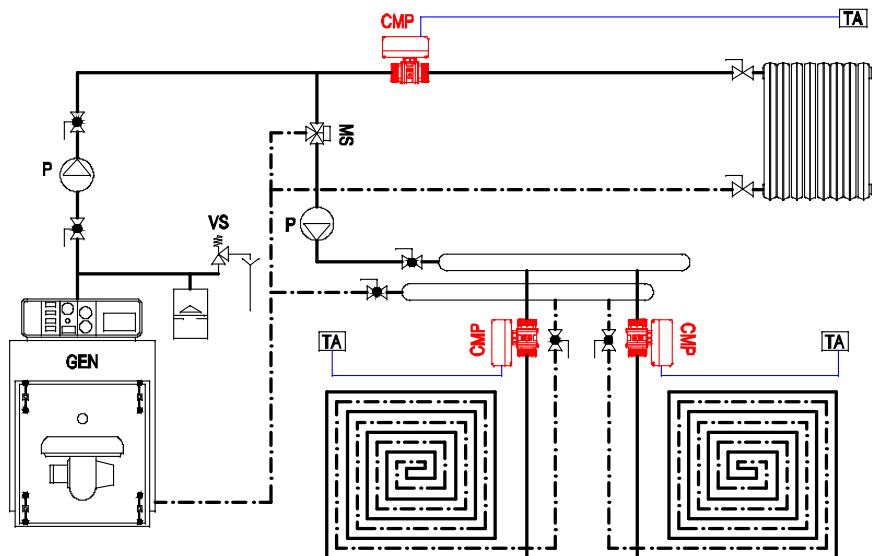


CMP2^{VMM}

Impianto riscaldamento con bassa temperatura per circuito a pavimento ed alta temperatura per circuito radiatori.

LEGENDA

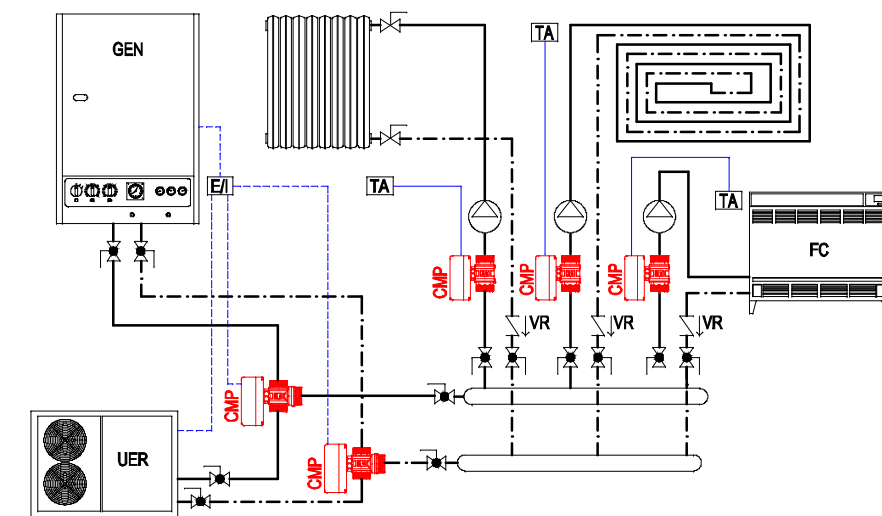
- CMP COMPACT VALVOLA MOTORIZZATA**
- GEN** GENERATORE DI CALORE A COMBUSTIBILE LIQUIDO/GASSOSO
- GCS** GENERATORE DI CALORE A COMBUSTIBILE SOLIDO
- ACS** ACCUMULO ACQUA SANITARIA
- UER** UNITÀ ESTERNA DI REFRIGERAZIONE.
- FC** FAN-COIL
- MS** VALVOLA MISCELATRICE
- T** TERMOSTATO
- TA** TERMOSTATO AMBIENTE
- P** CIRCOLATORE
- VE** VASO ESPANSIONE CHIUSO
- VR** VALVOLA DI NON RITORNO
- VS** VALVOLA DI SICUREZZA
- RP** RIDUTTORE DI PRESSIONE
- PS** PANNELLO SOLARE TERMICO
- VST** VALVOLA DI SCARICO TERMICO
- SP** SCAMBIATORE A PIASTRE



Impianto di riscaldamento e/o condizionamento con alta e bassa temperatura per circuito pavimento, radiatori e fan-coil.

LEGENDA

- CMP COMPACT VALVOLA MOTORIZZATA**
- GEN** GENERATORE DI CALORE A COMBUSTIBILE LIQUIDO/GASSOSO
- GCS** GENERATORE DI CALORE A COMBUSTIBILE SOLIDO
- ACS** ACCUMULO ACQUA SANITARIA
- UER** UNITÀ ESTERNA DI REFRIGERAZIONE.
- FC** FAN-COIL
- MS** VALVOLA MISCELATRICE
- T** TERMOSTATO
- TA** TERMOSTATO AMBIENTE
- P** CIRCOLATORE
- VE** VASO ESPANSIONE CHIUSO
- VR** VALVOLA DI NON RITORNO
- VS** VALVOLA DI SICUREZZA
- RP** RIDUTTORE DI PRESSIONE
- PS** PANNELLO SOLARE TERMICO
- VST** VALVOLA DI SCARICO TERMICO
- SP** SCAMBIATORE A PIASTRE

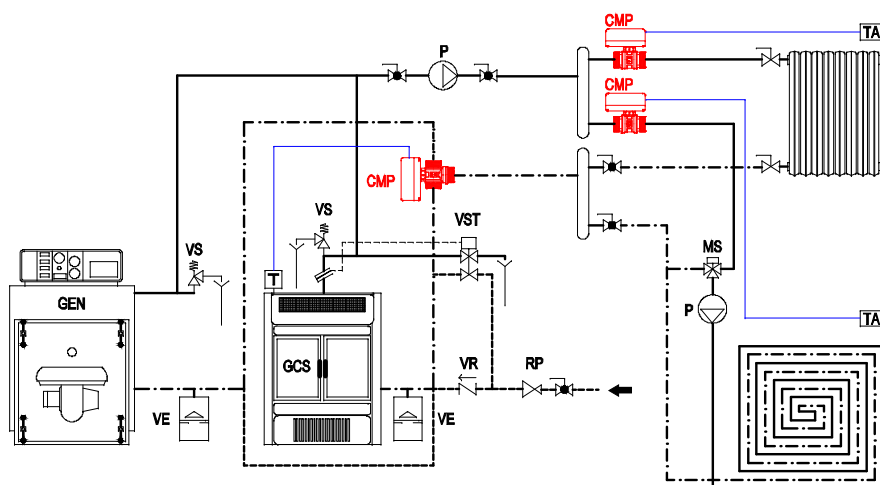


Impianto integrato generatori combustibile solido – liquido/gassoso, circuiti ad alta temperatura per radiatori e bassa temperatura per pavimento.

Quando l'apporto di energia del generatore a combustibile solido è insufficiente a mantenere la temperatura del fluido termovettore al valore impostato, la valvola deviatrice interviene per mandare l'acqua sul circuito della caldaia a combustibile liquido/gassoso, mentre le due valvole a 2 vie intercettano i relativi circuiti comandate dai termostati ambienti.

LEGENDA

- CMP COMPACT VALVOLA MOTORIZZATA**
- GEN** GENERATORE DI CALORE A COMBUSTIBILE LIQUIDO/GASSOSO
- GCS** GENERATORE DI CALORE A COMBUSTIBILE SOLIDO
- ACS** ACCUMULO ACQUA SANITARIA
- UER** UNITÀ ESTERNA DI REFRIGERAZIONE.
- FC** FAN-COIL
- MS** VALVOLA MISCELATRICE
- T** TERMOSTATO
- TA** TERMOSTATO AMBIENTE
- P** CIRCOLATORE
- VE** VASO ESPANSIONE CHIUSO
- VR** VALVOLA DI NON RITORNO
- VS** VALVOLA DI SICUREZZA
- RP** RIDUTTORE DI PRESSIONE
- PS** PANNELLO SOLARE TERMICO
- VST** VALVOLA DI SCARICO TERMICO
- SP** SCAMBIATORE A PIASTRE

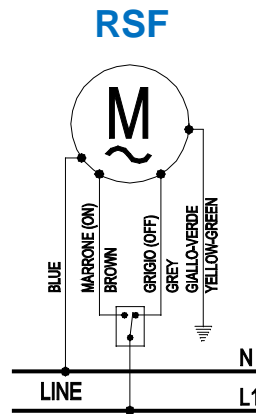


COLLEGAMENTO ELETTRICO

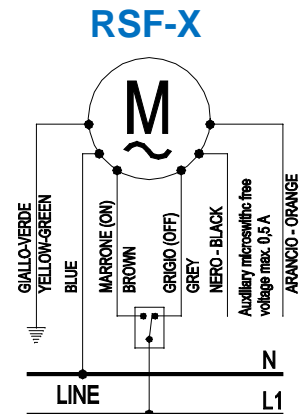


L'impianto elettrico deve rispettare le norme vigenti e lo schema di collegamento previsto. Il cavo di connessione non deve per nessun motivo essere sostituito: se fosse necessario prolungarlo usare una scatola di derivazione. Per evitare lesioni personali o danni all'attuatore o ad altre proprietà, disinserire sempre l'alimentazione elettrica prima di iniziare qualsiasi operazione di cablaggio.

Cablaggio con comando SPDT - modulante

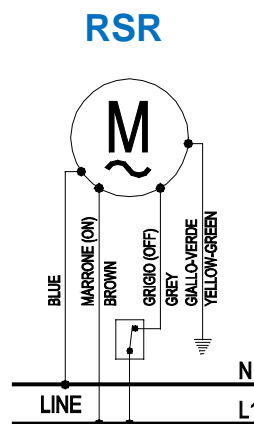


Blu	Neutro (N)
Marrone	Fase Apertura (L ₁)
Nero	Fase Chiusura (L ₁)
Giallo/Verde	Terra

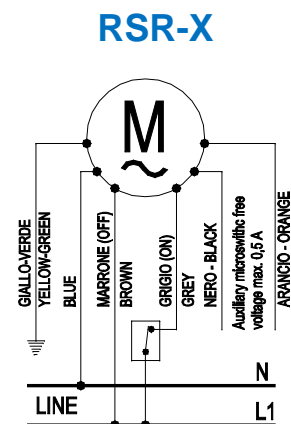


Blu	Neutro (N)
Marrone	Fase Apertura (L ₁)
Grigio	Fase Chiusura (L ₁)
Arancio	Aux. Pulito max. 0,8A
Nero	Aux. Pulito max. 0,8A
Giallo/Verde	Terra

Cablaggio con comando SPST – ON/OFF



Blu	Neutro (N)
Marrone	Fase Linea (L ₁)
Nero	Fase Termostato (L ₁)
Giallo/Verde	Terra

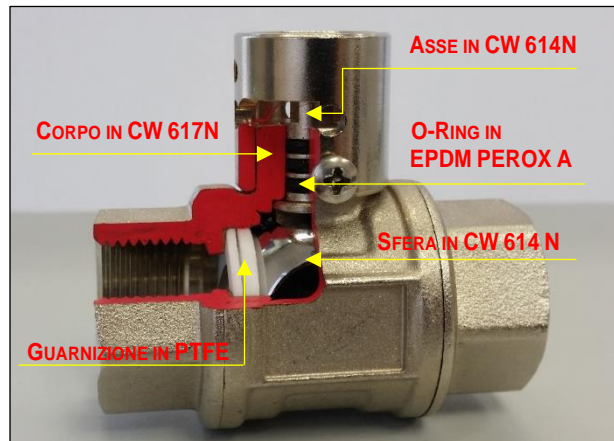


Blu	Neutro (N)
Marrone	Fase Linea (L ₁)
Grigio	Fase Termostato (L ₁)
Arancio	Aux. Pulito max. 0,8A
Nero	Aux. Pulito max. 0,8A
Giallo/Verde	Terra

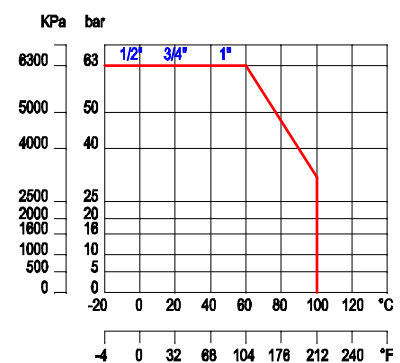
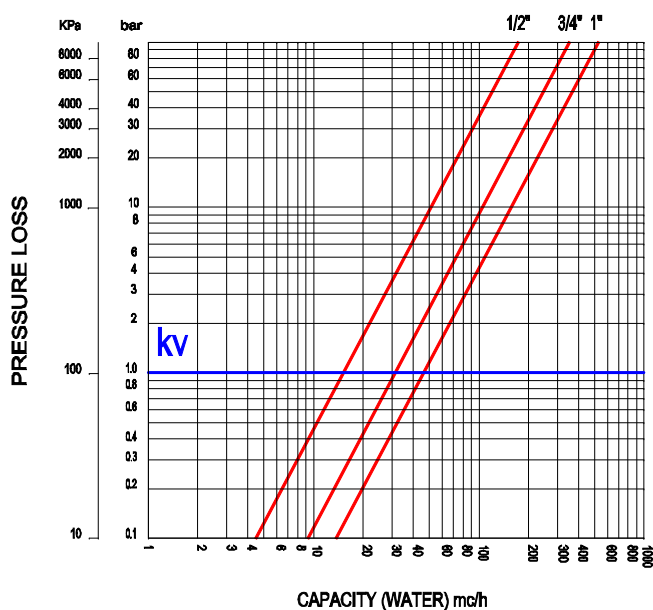
CARATTERISTICHE TECNICHE VALVOLA A SFERA

CORPO	OTTONE CW617N UNI EN 12165 STAMPATO A CALDO E NICHELATO
RACCORDI	OTTONE CW614N UNI EN 12164 NICHELATO FILETTATURA MASCHIO A NORME G ISO 228/1
SFERA	OTTONE CW614N UNI EN 12164 NICHELATO E CROMATO A SPESSORE
ASTA DI COMANDO	OTTONE CW614N UNI EN 12164 NICHELATO
GUARNIZIONE SFERA	PTFE PURO E STABILIZZATO A CALDO
GUARNIZIONI ASTA	3 O-RINGS IN EPDM PEROX A 70 SHORE 3 O-RINGS IN 3075 FKP (VITON®) PER VERSIONE K
TEMPERATURE DI IMPIEGO	STANDARD DA +5°C (41°F) A +95°C (203°F) CON DISTANZIALE ADPT SINO A -32°C (-26°F) E SINO A 150°C (302°F)
PRESSIONE DI COLLAUDO	5860 kPa (60 BAR)
PRESSIONE NOMINALE - PN	1600 kPa (16 BAR)
PRESSIONE DIFFERENZIALE	MASSIMA 500 kPa (5 BAR)
FLUIDI UTILIZZABILI	ACQUA CALDA E FREDDA CON GLICOLE ETILENICO MAX. 35% VERSIONE K : FLUIDO MOTORE SAE 10W40, GASOLIO, OLIO VEGETALE, GRASSO ANIMALE
CONSTRUZIONE VALVOLA	NORME DIN 3537 E DIN 3539
APPROVAZIONE VALVOLA	DIN-DVGW EN-331 PER GAS
CONTROLLI VALVOLA	TEST DIN 3230 PART.3 – PROVA PNEUMATICA BO-BE 100%

CMP2^{VMM}



DIAGRAMMI



Kv = portata in m³/h alla perdita di pressione di 1 bar;

Cv = portata in galloni americani al minuto alla perdita di pressione di 1 PSI

Ø	KV	CV	PASSAGGIO
1/2"	16.2	19.1	15
3/4"	26.5	31.3	20
1"	47	55.4	25

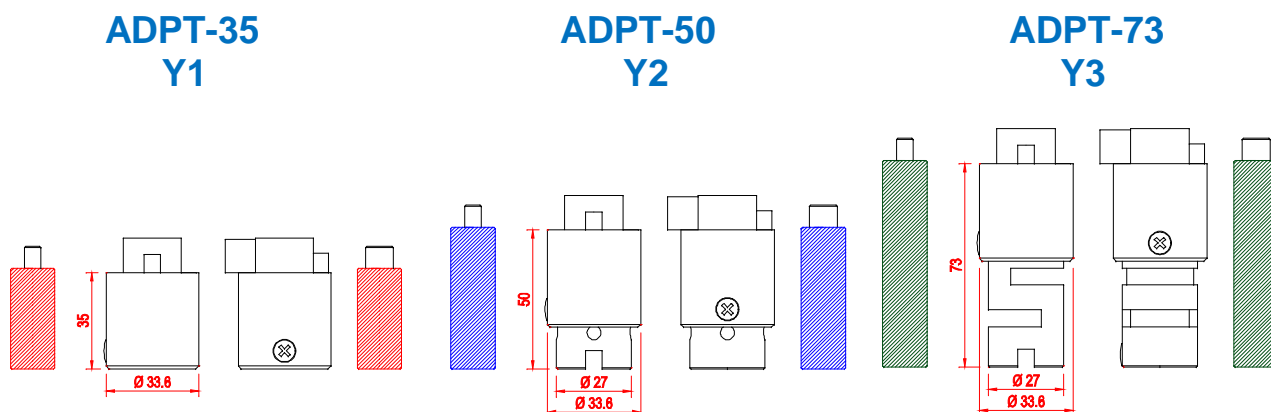
CARATTERISTICHE TECNICHE ATTUATORE

COPPIA MASSIMA AL RIDUTTORE	12 NM
COPPIA DI SPUNTO	10 NM CON TEMPO DI INTERVENTO 90° IN ~ 60 SECONDI 06 NM CON TEMPO DI INTERVENTO 90° IN ~ 30 SECONDI
COPPIA MASSIMA DI LAVORO	05 NM A 60 E 30 SECONDI
ALIMENTAZIONE	230V ± 10% - 24V ± 10%
FREQUENZA	50/60Hz (A 60Hz LA VELOCITÀ AUMENTA DEL 20% E LA COPPIA MASSIMA SI RIDUCE DI CIRCA IL 7%)
CONSUMO ENERGETICO RSF	IN FUNZIONE : 4.1 W A FINE CORSA : 0 W
CONSUMO ENERGETICO RSR	IN FUNZIONE : 4.1 W IN POSIZIONE DI CHIUSURA : 0 W IN POSIZIONE DI APERTURA: 0.61 W
DIMENSIONAMENTO	6,5VA /2 @ 2 MS
SEGNALE DI CONTROLLO	MODELLO RSF : SPDT CONTROLLO A 3 PUNTI MODULANTE MODELLO RSR : SPST CONTROLLO A 2 PUNTI ON/OFF
CONNESSIONE ELETTRICA	CAVO 4 POLI CON SEZIONE DI 0,75 MM ² L = 1400 MM CAVO 6 POLI CON SEZIONE DI 0,50 MM ² L = 500 MM
ANGOLO DI ROTAZIONE	90° ± 1°
CONTATTO AUSILIARIO PULITO	10 (3) A, AC 230V – SI CONSIGLIA MASSIMO CARICO DI 0,8 A
POTENZA SONORA	46 dB (A)
CONDIZIONI AMBIENTALI	TEMPERATURA DI FUNZIONAMENTO : -20°C +40°C / IEC 721 3-3 TEMPERATURA DI STOCCAGGIO : -30°C +50°C / IEC 721 3-2 UMIDITÀ : 5 ... 90% R.F. SENZA CONDENSA
MANUTENZIONE	ESENTE
GRADO DI PROTEZIONE	IP 44
INVOLUCRO	AKULON® ULTRAFLOW K-FG6 CONFORME A IEC 60695-11-10 GRADO DI INFIAMMABILITÀ UL94 CLASS HB
CONFORMITÀ	DIRETTIVA EMC 2014/30/UE; DIRETTIVA BASSA TENSIONE 2014/35/UE; DIRETTIVA MACCHINE 89/392/EEC ED INTEGRAZIONI 91/368/EEC, 3/44/EEC E 93/68/EEC DIRETTIVA RoHS2 2011/65 UE NORME CEI 61000-3-2:1995 – EN 610003-3:1995; EN 55014:1994

CMP2^{VMM}

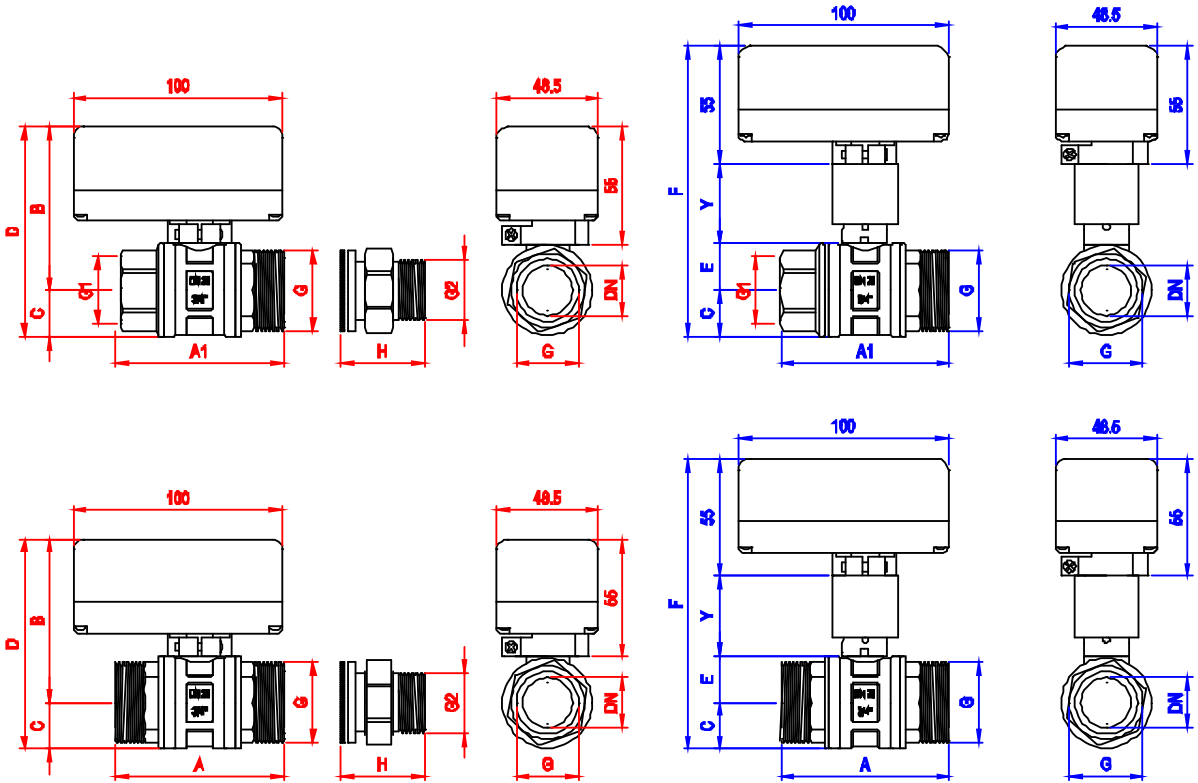
DIMENSIONI DI INGOMBRO

Distanziale valvola/attuatore in Plastica-Ottone con funzione principale di taglio termico, con asse interno in materiale plastico speciale con alta resistenza termica e meccanica. Si può altresì utilizzare dove vi è la necessità di coibentare le tubazioni e la valvola mantenendo all'esterno l'attuatore elettrico.



DIMENSIONI DI INGOMBRO

CMP2^{VMM}

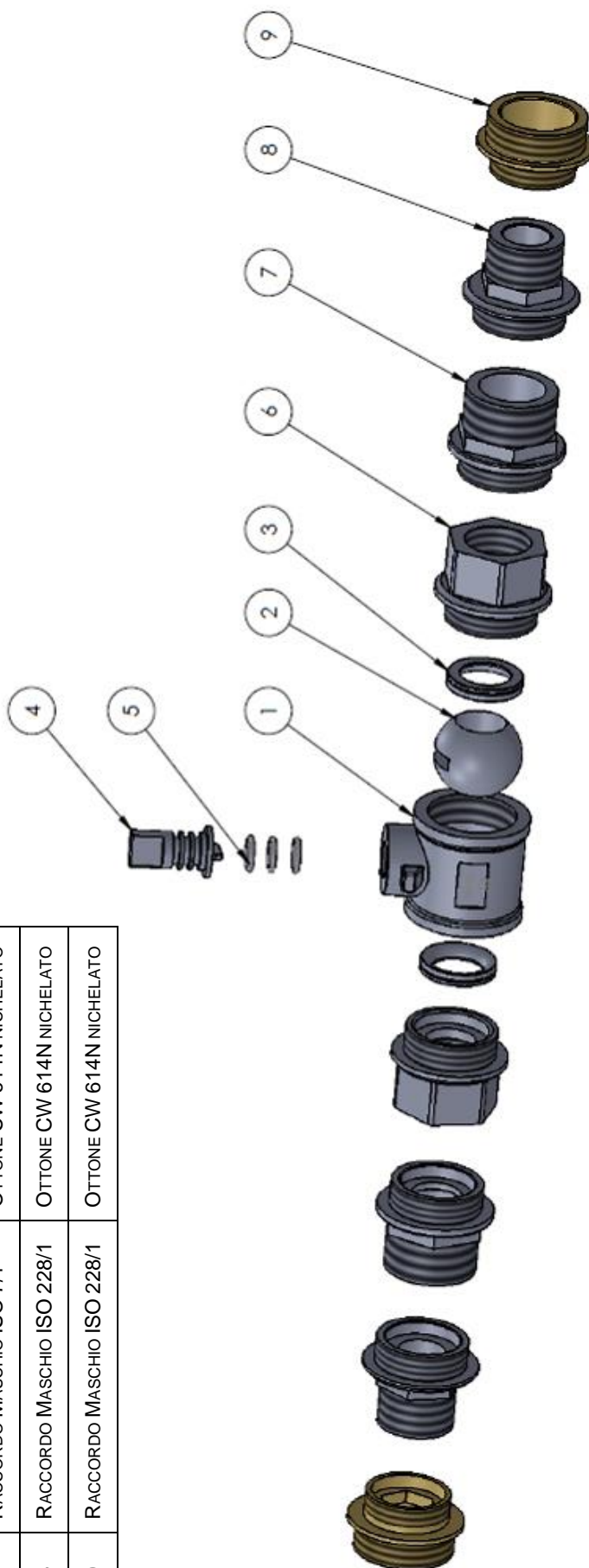


Modello	Ø	DN	G	G1	A	A1	B	C	D	G2	H
2SMA15	1/2"	15	Rp 1/2"	----	76	----	72	17	89	----	----
2SMA20	1/2"	15	G 3/4"	----	72	----	72	17	89	G 1/2"	28
2SMA25	1/2"	15	G 1"	----	54	----	72	17	89	----	----
2SFA	1/2"	15	G 3/4"	Rp 1/2"	----	69.5	72	17	89	G 1/2"	28
2SMB20	3/4"	20	Rp 3/4"	----	86	----	76.5	21.5	98	----	----
2SMB25	3/4"	20	G 1"	----	84	----	76.5	21.5	98	G 3/4"	31
2SFB	3/4"	20	Rp 1"	Rp 3/4"	----	80	76.5	21.5	98	G 3/4"	31
2SMC25	1"	25	G 1"	----	99	----	81	26	107	----	----
2SMC32	1"	25	G 1 1/4"	----	94	----	81	26	107	G 1"	35
2SFC	1"	25	G 1 1/4"	Rp 1"	----	92	81	26	107	G 1"	35

Modello	Ø	DN	G	G1	E	Y			F		
						Y1	Y2	Y3	F1	F2	F3
2SMA15	1/2"	15	Rp 1/2"	----	17	35	50	73	124	139	162
2SMA20	1/2"	15	G 3/4"	----	17	35	50	73	124	139	162
2SMA25	1/2"	15	G 1"	----	17	35	50	73	124	139	162
2SFA	1/2"	15	G 3/4"	Rp 1/2"	17	35	50	73	124	139	162
2SMB20	3/4"	20	Rp 3/4"	----	21.5	35	50	73	133	148	171
2SMB25	3/4"	20	G 1"	----	21.5	35	50	73	133	148	171
2SFB	3/4"	20	G 1"	Rp 3/4"	21.5	35	50	73	133	148	171
2SMC25	1"	25	Rp 1"	----	26	35	50	73	142	157	180
2SMC32	1"	25	G 1 1/4"	----	26	35	50	73	142	157	180
2SFC	1"	25	G 1 1/4"	Rp 1"	26	35	50	73	142	157	180

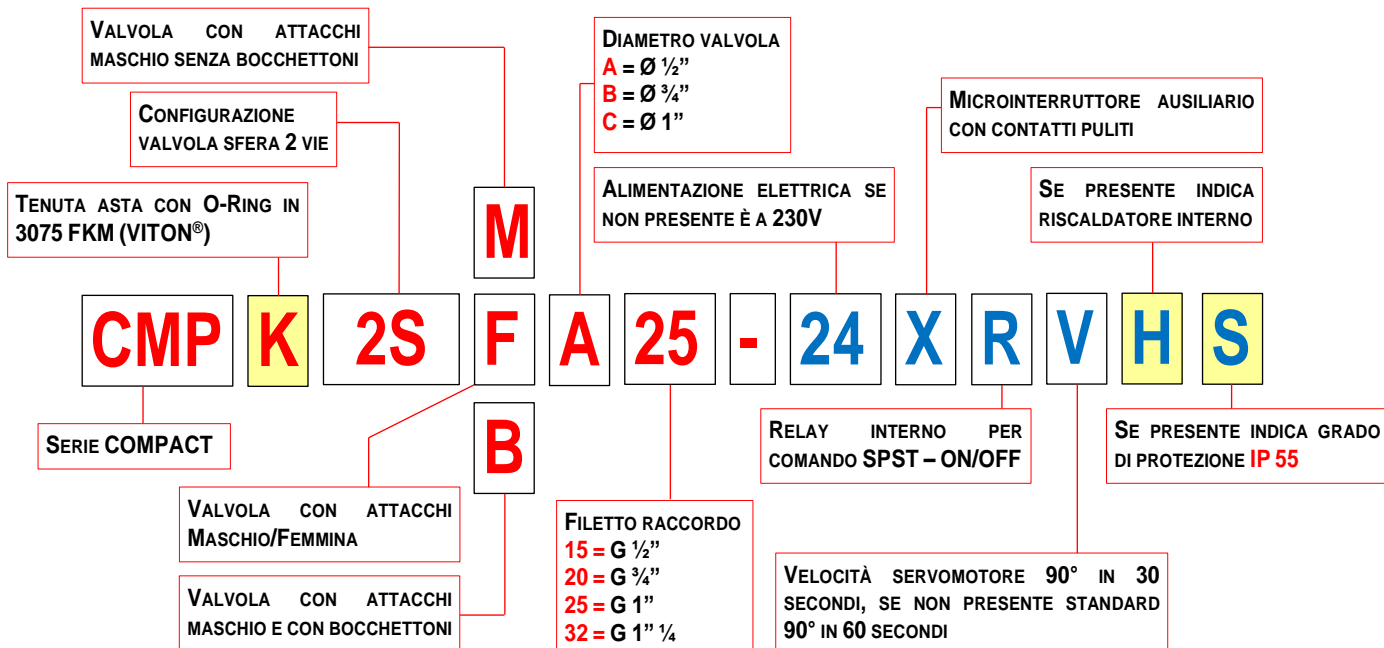
ESPLOSO CORPO VALVOLA

POS	COMPONENTE	MATERIALE
1	CORPO	OTTONE CW 617N NICHELATO
2	SFERA	OTTONE CW 614N NICHELATO E CROMATO A SPESSORE
3	GUARNIZIONE SFERA	PTFE PURO E STABILIZZATO
4	ASTA DI COMANDO	OTTONE CW 614N NICHELATO
5	O-RINGS	EPDM PEROXA - 70 SH 3075 FKP (VITON®)
6	RACCORDO FEMMINA ISO 228/1	OTTONE CW 617N NICHELATO
7	RACCORDO MASCHIO ISO 7/1	OTTONE CW 614N NICHELATO
8	RACCORDO MASCHIO ISO 228/1	OTTONE CW 614N NICHELATO
9	RACCORDO MASCHIO ISO 228/1	OTTONE CW 614N NICHELATO



COME ORDINARE

CMP2^{VMM}



CMP K2SC-24XRVHS valvola sfera motorizzata Femmina-Femmina 2 vie DN 25 Ø 1" (C) e tenute in FKM (K)– servomotore reversibile con relay interno (R) per comando SPST, microinterruttore ausiliario con contatti puliti (X), Time 90° in ~ 30 secondi (V) completo di riscaldatore interno da 2W (H) come anticondensa, 24V ± 10% 50/60Hz IP 55 (S).

OSSERVAZIONI



In termini di smaltimento il prodotto è costituito da parti in metallo, plastica e componenti elettrici ed elettronici che non sono paragonabili a rifiuti domestici e pertanto è opportuno conferirlo alle discariche autorizzate. Osservare le normative locali e le ultime leggi applicabili.

A richiesta sono disponibili i seguenti certificati



Dichiarazione di conformità del prodotto alle norme europee.



Dichiarazione di conformità alla normativa RoHS2 2011/65 UE



Dichiarazione di conformità a "CONFLICT MINERALS"



"Declaration on materials and environment" SN 36350



CIDIEPME S.n.c.

REGOLAZIONI AUTOMATICHE DEI FLUIDI
 Di Crivellaro – Dalla Bona – Marchiori
 Sede legale e operativa : Via Dell'Artigianato 3a Strada, 15/A Fraz. Pontecasale
 35020 CANDIANA (Padova) Italy
 Tel./Fax (+39) 049 5349542 – (+39) 049 5349447
 P.I. – CF IT02681740284 – CCIAA PD212272 – 259803REA – Mecc. Estero PD 039196
 Web-site: www.cidiepmeregulation.com e-mail: cidiepmeregulation@cidiepmeregulation.com

Reliability is our Strength